

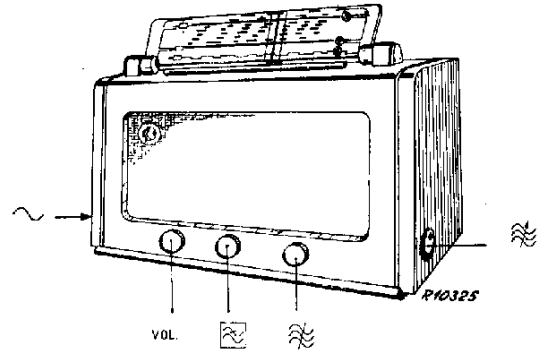
PHILIPS SERVICE

845 U

13,8—51 m
175—585 m
708—2000 m
128 kc/s

9660 Z = 5 Ω

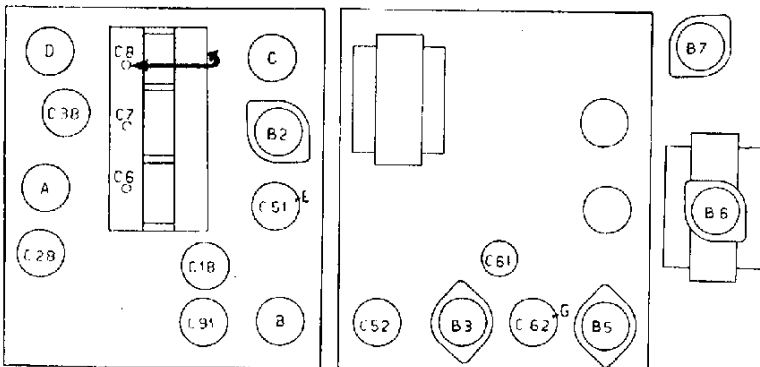
110 V, 125 V, 200 V, 220 V
42 W



708 2000 m	175—585 m	708—2000 m
C6, C7, C8 min.	VOL. max.	-25 pF—aB2
VOL. max.	C6, C7, C8 + 15°	C8
CI25	1600 kc/s—Y	160 kc/s—Y
128 kc/s—33000 pF—g1B2	C3B, C2B, C1B max.	C6, C7, C8 160 kc/s
S52, S61—82 pF	-25 pF—aB2	C8
C62, C51 max.	C8	VOL. max.
S52, S61	550 kc/s—Y	C50 max.
S51, S63—82 pF	C6, C7, C8 550 kc/s	175—585 m V
C61, C52 max.	C3	1154 kc/s—Y
S51, S63	C4B max.	C6, C7, C8 1154 kc/s
CI25	C6, C7, C8 + 15°	260 m
708—2000 m II	1600 kc/s—Y	
C6, C7, C8 max.	C3B, C2B, C1B max.	
VOL. max.		
128 kc/s—Y		
C91 min.		

15° = 09 992 44.0

R11	0,65 MΩ	49 470 36.0	C1	50 pF	49 031 01.0
R12	0,2 MΩ		C2	50 pF	
R21	0,2 MΩ	49 470 36.0	C6	11-490 pF	
R22	0,65 MΩ		C7	11-490 pF	49 000 54.0
R31	0,1 MΩ	48 425 10/100K	C8	11-490 pF	
R32	2x15000 Ω	48 427 10/15K	C14	3,3 pF	48 406 99/3F3
R33	15000 Ω	48 426 10/15K	C18	20 pF	49 005 05.2
R35	0,27 MΩ	48 425 10/270K	C2B	20 pF	49 005 05.2
R36	0,27 MΩ	48 425 10/270K	C3B	20 pF	49 005 05.2
R47	68000 Ω	48 425 10/68K	C40	36 pF	48 406 99/36E
R38	82000 Ω	48 425 10/82K	C47	1430 pF	49 037 60.0
R39	1,5 MΩ	48 426 10/1M5	C48	200 pF	28 212 08.2
R40	1 MΩ	48 426 10/1M	C49	390 pF	48 406 10/390E
R41	1 MΩ	48 426 10/1M	C50	200 pF	28 212 08.2
R42	0,82 MΩ	48 425 10/820K	C51	70-100 pF	49 005 06.0
R43	1000 Ω	48 425 10/1K	C52	70-100 pF	49 005 06.0
R44	4,7 MΩ	48 427 10/4M7	C61	70-100 pF	49 005 06.0
R45	0,82 MΩ	48 425 10/820K	C62	70-100 pF	49 005 06.0
R46	22000 Ω	48 425 10/22K	C73	100 pF	28 185 68.1
R47	12000 Ω	48 425 10/12K	C75	25 pF	28 182 24.1
R48	15000 Ω	48 425 10/15K	C81	6,8 pF	48 406 99/6E8
R49	1 MΩ	48 426 10/1M	C82	56 pF	48 406 99/56E
R50	1,5 MΩ	48 426 10/1M5	C83	18000 pF	48 751 10/18K
R51	2x56000 Ω	48 427 10/56K	C84	22000 pF	48 750 10/22K
R52	0,47 MΩ	48 425 10/470K	C85	4700 pF	48 758 20/4K7
R53	0,1 MΩ	48 426 10/100K	C91	70-100 pF	49 005 01.1
R54	1,5 MΩ	48 426 10/1M5	C92	12000 pF	48 750 10/12K
R55	82000 Ω	48 425 10/82K	C93	39000 pF	48 750 10/39K
R56	0,12 MΩ	48 425 10/120K	C100	37 pF	48 406 99/37E
R57	0,82 MΩ	48 425 10/820K	C101	10 pF	48 406 99/10E
R58	3300 Ω	48 425 10/3K3	C103	150 pF	48 406 10/150E
R61	270 Ω	48 467 10/270E	C104	470 pF	48 406 10/470E
R62	180 Ω		C105	47000 pF	48 751 20/47K
R64	39 Ω	49 362 55.1	C106	1000 pF	48 757 20/1K
R73	270 Ω	48 425 10/270E	C107	4700 pF	48 757 20/4K7
R81	47000 Ω	48 425 10/47K	C108	82 pF	48 406 10/82E
R82	0,1 MΩ	48 425 10/100K	C109	47000 pF	48 750 20/47K
R83	0,47 MΩ	48 425 10/470K	C110	47000 pF	48 750 20/47K
R84	22000 Ω	48 427 10/22K	C111	47000 pF	48 751 20/47K
			C113	560 pF	48 406 10/560E
			C114	0,1 pF	48 750 20/100K
			C115	10000 pF	48 757 20/10K
			C116	47000 pF	48 757 20/47K
			C117	220 pF	48 406 10/220E
			C118	33000 pF	48 750 10/33K
			C119	12000 pF	48 750 10/12K
			C120	5600 pF	48 750 10/5K6
			C122	4700 pF	48 757 20/4K7
			C131	22000 pF	48 756 20/22K

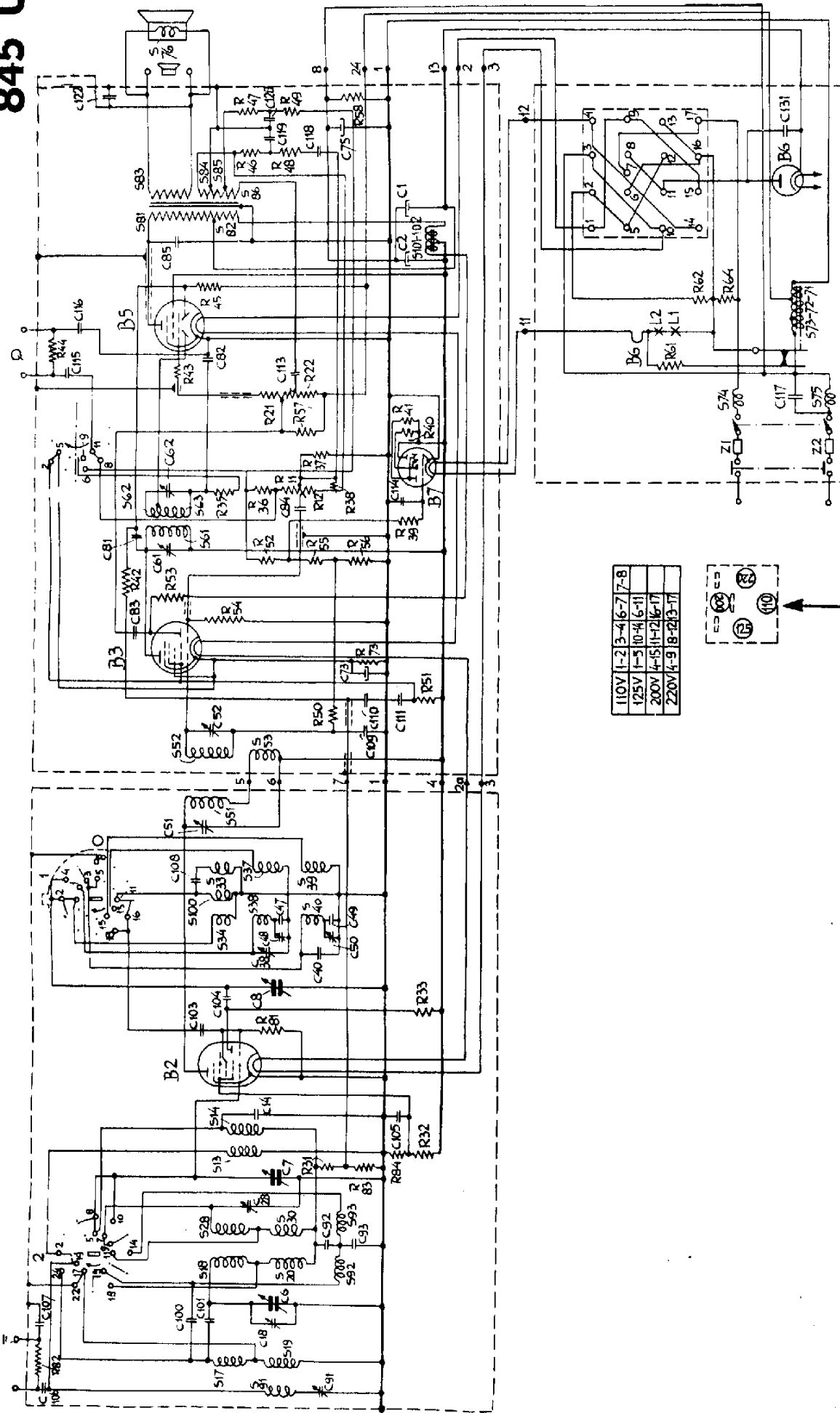


R10349A

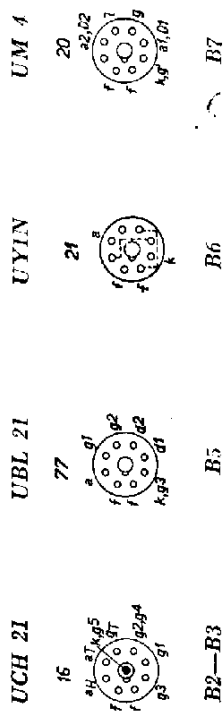
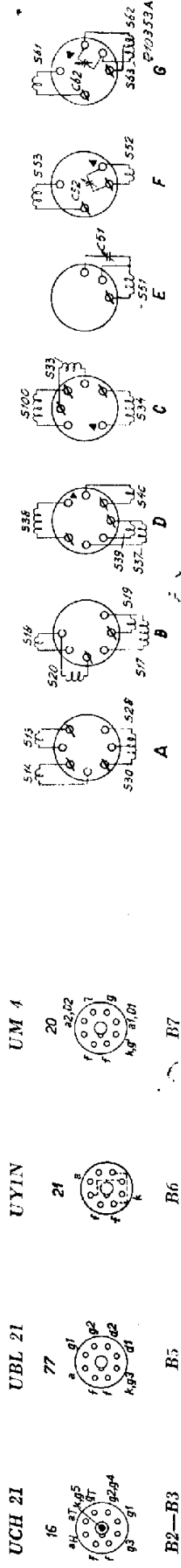
	B2	B3	B5	B6	B7	
	UCH 21	UCH 21	UBL 21	UYIN	UM 4	
Va	aH 160 aT 110	aH 160 aT 45	170			V
Vg2	90	80	160			V
Vk	—	2	—			V
Ia	aH 2,5 aT 2,7	aH 4,2 aT 1	48			mA
Ig2	4,9	2,75	7,3			mA

S13, S14, S28, S30	A1 037 29.0	S74, S75	A1 000 34.0
S17, S18, S19, S20	A1 037 28.0	S76	28 220 51.1
S33, S34, S100	A1 038 08.0	S81, S82, S83, S84	A1 082 49.0
S37, S38, S39, S40	A1 037 30.1	S85, S86	28 587 88.0
S51, C51	A1 037 31.1	S91	28 587 71.0
S52, S83, C52	A1 037 46.0	S92, S93	A1 057 22.0
S61, S62, S63, C62	A1 037 47.0	S101, S102	
S71, S72, S73	A1 151 17.0		

845 U



R10476



STRENG VERTROUWELIJKAlleen voor Philips
Service handelaars

Copyright 1942

PHILIPS**SERVICE DOCUMENTATIE****VOOR HET ONTVANGTOESTEL TYPE****845 U**

voor voeding uit gelijk- en wisselstroomnetten

Radio Techn. Bureau
VOGELENZANG
TILBURG**ALGEMEEN**

Dit apparaat komt grootendeels overeen met het toestel type 845A, alleen het voedingsgedeelte wijkt sterk af. Het is geschikt voor aansluiting aan wissel- en gelijkstroomnetten met een spanning van 110, 125, 200 en 220 Volt. De omschakeling geschiedt met behulp van een spanningsomschakelaar op de achterzijde. Het tabelletje op het prinsipschema fig.3 geeft aan, welke contacten door de spanningsomschakelaar bij de verschillende spanningsbereiken worden doorverbonden. Bij 220 V bijvoorbeeld, zijn dit de contacten 4 en 9, 8 en 12, 13 en 17. Een vereenvoudigd schema van de schakeling voor de spanningsbereiken 200 en 220 V, 100 en 125 V is in fig.9 weergegeven.

De weerstand R61 staat parallel aan de verlichtingslampjes tijdens het opwarmen van de gloeidraden van de ontvangbuizen. Na bekrachtiging van het relais, tengevolge van de stroom door S71, 72, 73 wordt R61 uitgeschakeld.

BELANGRIJK

Bij het repareren, trimmen of storing zoeken is het noodzakelijk bij aansluiting van het ontvangapparaat aan een wisselstroomnet steeds een tusschentransformator te gebruiken, waarvan de secundaire wikkeling niet geaard is. Men kan dan het chassis direct aan aarde leggen; aarding van de aardbus is niet voldoende, daar tussen chassis en aardbus een condensator is opgenomen. Het codenummer van een voor dit doel geschikte transformator is hierna vermeld onder "Gereedschap".

Bij het aansluiten van het ontvangtoestel op gelijkstroomnetten op polariteit letten. De loop van aandrijfkabel en aandrijftouw is in fig.8 aangegeven.

HET AFREGELLEN VAN HET APPARAAT

Dit geschiedt op precies dezelfde wijze als bij het apparaat 845A. Daar het chassis onder spanning kan komen te staan, ook bij het trimmen een tusschentransformator gebruiken, zoals hierboven is aangegeven.

Voor de trimpunten zie fig.7 en fig.4. De plaatsen waarop de dempingscondensatoren moeten worden aangebracht zijn in fig.4 aangegeven.

REPARATIE EN UITWISSELEN VAN ONDERDEELLEN

Hiervoor wordt verwezen naar de Service-documentatie van het apparaat 845A. Het voedingsgedeelte is afwijkend, maar levert geen bijzonderheden op.

CONDENSATOREN

Nr.	Waarde	Codenummer	Prijs
C1	50 pF)	49 031 01.0	
C2	50 pF)		
C6	11-490 pF)	49 000 54.0	
C7	11-490 pF)		
C8	11-490 pF)		
C14	2,2 pF	49 055 61.0	
C18	20 pF	49 005 03.0	
C28	20 pF	49 005 03.0	
C38	20 pF	49 005 03.0	
C40	36 pF	49 057 62.0	
C47	1430 pF	49 057 60.0	
C48	200 pF	28 212 08.1	
C49	390 pF	49 055 35.0	
C50	200 pF	28 212 08.1	
C51	Zie "Spoelen"		
C52	Zie "Spoelen"		
C61	70-100 pF	49 005 06.0	
C62	Zie "Spoelen"		
C73	100 pF	28 185 68.1	
C75	25 pF	28 182 24.1	
C81	6,8 pF	49 055 14.0	
C82	56 pF	49 055 25.0	
C83	18000 pF	49 128 17.0	
C84	22000 pF	49 127 18.0	
C85	4700 pF	49 126 54.0	
C91	70-100 pF	49 005 01.1	
C92	12000 pF	49 127 15.0	
C93	39000 pF	49 127 21.0	
C100	37 pF	49 057 53.0	
C101	10 pF	49 055 16.0	
C103	150 pF	49 055 30.0	
C104	470 pF	49 055 36.0	
C105	47000 pF	49 128 61.0	
C106	1000 pF	49 129 80.0	
C107	4700 pF	49 129 82.0	
C108	82 pF	49 055 27.0	
C109	47000 pF	49 127 61.0	
C110	47000 pF	49 127 61.0	
C111	47000 pF	49 128 61.0	
C113	560 pF	49 055 37.0	
C114	0,1 pF	49 127 63.0	
C115	10000 pF	49 129 83.0	
C116	47000 pF	49 129 35.0	
C117	220 pF	49 055 32.0	
C118	33000 pF	49 127 20.0	
C119	12000 pF	49 127 15.0	
C120	5600 pF	49 127 11.0	
C122	4700 pF	49 129 82.0	
C131	22000 pF	49 129 90.0	

LIJST VAN ONDERDEELLEN EN GEREEDSCHAPPEN

Bij het bestellen van onderdelen steeds vermelden:

1. Codenummer
2. Omschrijving
3. Typenummer van het apparaat

Fig.	Pos.	Omschrijving	Codenummer	Prijs
1	1	Lens voor afstem- dioator	23 669 05.0	
1	2	Luidsprekerdoek	06 601 71.0	
1	3	Kast	A1 245 74.7	
1	4	Afsluitplaat van lager van stations- namenschaal (kl. 038)	23 664 25.1	
1	5	Lager van stations- namenschaal (kl. 038)	23 669 06.1	
1	6	Kap om stationsna- menschaal links (kleur 038)	23 664 26.2	
1	7	Sam.w'izer	A1 350 11.2	
1	8	Stationsnamenschaal	A1 897 60.1	
1	9	Kap om stationsna- menschaal rechts	23 664 27.2	
1	10	Schroef in af- sluitplaat pos.4	07 720 77.0	
1	11	Afstemknop (kl. 038)	23 611 72.2	
1	12	Golfschakelaar- knop (kleur 038)	23 613 61.1	
1	13	Knop volumerege- laar en toonrege- laar (kleur 038)	23 611 30.0	
		Houder v. stations- namenschaal in pos.6	A1 358 36.0	
		Houder v. stations- namenschaal in pos.9	A1 358 35.0	
		Schroef in pos.6 en pos.9	07 432 03.0	
		Schaalverlichtings- lamphouder (kl. 111)	A1 326 30.0	
		Profielijzer op kast	A1 782 78.0	
		Schroef voor pro- fielijzer	07 313 07.0	
		Asje voor wijzer- gewricht	A1 438 38.0	
		Veer om asje voor wijzergewricht	A1 985 14.1	
		Achterwand	A1 321 08.0	
		Veiligheidscon- tact op achterwand	A1 316 02.0	
		Merkspijker	28 713 27.1	
2	14	Kartelschroef	07 743 05.0	
2	15	Klemveer voor lens fig.1 pos.1	A1 986 16.1	
2	16	Netschakelaar	28 650 25.2	
2	17	Kap met knop voor netschakelaar	28 856 45.0	
2	18	Kartelschroef	07 741 03.0	
2	19	Buishouder (kl. 111)	49 231 22.3	
2	20	Knop voor span- ningsomschakeling	A1 138 26.0	
2	21	Plaats voor span- ningsomschakelaar	A1 357 78.0	
2	22	Radio-gramfoon schakelaar	A1 133 46.0	
2	23	M.F. montagebak	23 664 21.9	
2	24	Buishouder	49 231 21.1	

Fig.	Pos.	Omschrijving	Codenummer	Prijs
2	25	Sam.aandrijffas (lang gedeelte)	A1 312 64.0	
2	26	Contactveer	A1 980 00.0	
2	27	Bevestigingslip voor spoel	A1 529 73.2	
2	28	HF montagebak	23 664 24.9	
2	29	Kartelschroef voor vastzetten van var.condensator	A1 398 18.0	
2	30	Spiraalveer voor var.condensator opstelling	A1 973 59.0	
2	31	Sam.aandrijffas (kort gedeelte)	A1 312 71.1	
2	32	Veernoudertje voor pos.30	A1 367 48.0	
2	33	Schroef voor in- stelling van pos.30	A1 398 17.0	
		Element voor golf- bandschak.Nr.1	49 545 65.0	
		Element voor golf- bandschak.Nr.2	49 545 64.0	
		Lagerplaat conden- satoraanrijving (voorkant)	A1 660 69.1	
		Spiraalveer voor opspannen van aandrijftouw	A1 985 17.1	
		Drukveer in over- brengingstandwiel v.var.condensator	28 730 85.0	
		Rol op var.conden- sator voor aan- drijftouw en kabel	23 661 24.2	
		Veer in aandrijf- kabel bij wijzerbe- vestiging	28 731 07.0	
		<u>LUIDSPREKER TYPE</u> <u>9560</u>		
		Felsring	25 870 75.0	
		Papieren ring	28 451 54.0	
		Conus a.spoeltje	28 220 51.1	
		Klankverstrooier	23 666 66.1	
		<u>GEREEDSCHAP</u>		
		Service oscillator	GM 2880 F of GM 2882	
		Univ.meetapparaat	GM 4256 of	
		Univ.en buizen- meetapparaat	GM 7629	
		Trimtransformator 150mal	09 992 22.0 09 992 44.0	
		Geïsoleerde trim- dopsleutel	23 685 66.0	
		Tusschentransfor- mator	28 522 47.0	

SPANNINGEN EN STROMEN

gemeten bij 220 V wisselstroom

<u>BUIZEN</u>				
B2	B3	B5	B6	B7
UCH 21	UCH 21	UBL 21	UY 1K	UM 4
Schaalverlichtingslampjes L1 = 8095 D-00 L2 = 8095 D-00 met groen gespoten rand				
<u>VEILIGHEDEN</u>				
21	600 mA	08 140 43.0		
22	600 mA	08 140 43.0		

Buizen	Va (V)	Vg ² (V)	Vk (V)	Ia (mA)	Ig ² (mA)
B2	hexode 160	90		2,5	4,9
	triode 110			2,7	
B3	hexode 160	80	2	4,2	2,75
	triode 45			1	
B5	170	160		48	7,3

I prim. bij 220 V wisselstroom is ca. 88 mA

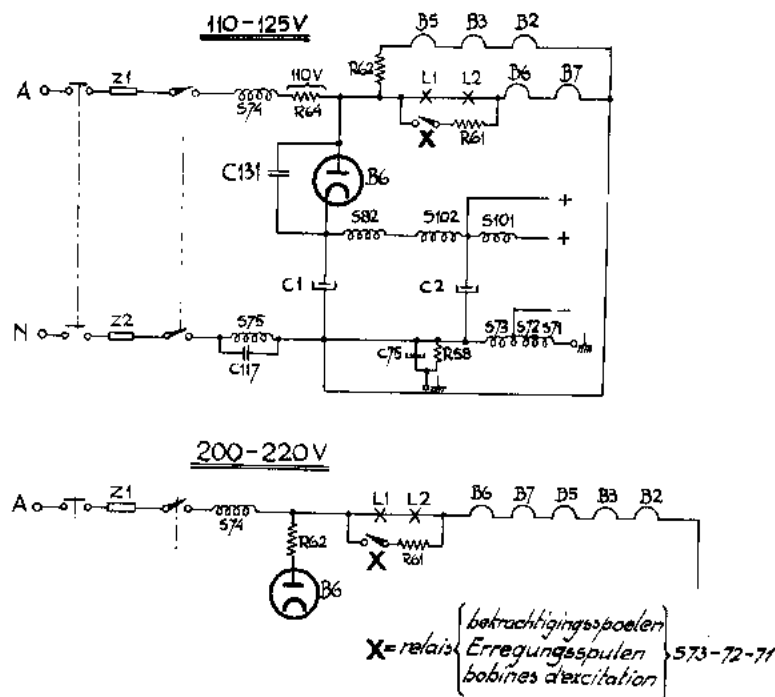
VC1 = 180 V
VC2 = 160 V

SPOELLEN

Nr.	Waarde	Codenummer	Prijs
S13	ca. 2,5 Ohm)	A1 037 29.0	
S14	< 1 Ohm)		
S28	ca. 4,5 Ohm)		
S30	ca. 40 Ohm)		
S17	ca. 25 Ohm)	A1 037 28.0	
S18	ca. 5 Ohm)		
S19	ca. 90 Ohm)		
S20	ca. 45 Ohm)		
S33	ca. 1 Ohm)	A1 038 08.0	
S34	< 1 Ohm)		
S100	ca. 3 Ohm)		
S37	ca. 3 Ohm)		
S38	ca. 8,5 Ohm)	A1 037 30.1	
S39	ca. 10 Ohm)		
S40	ca. 35 Ohm)		
S51	ca. 120 Ohm)		
O51	70-100 pF)	A1 037 31.1	
S52	ca. 120 Ohm)		
S53	ca. 12 Ohm)		
O52	70-100 pF)		
S61	ca. 120 Ohm)	A1 037 47.0	
S62	ca. 35 Ohm)		
S63	ca. 90 Ohm)		
O62	70-100 pF)		
S71)	relais ca.110 Ohm	A1 151 17.0	
S72)			
S73)			
S74	ca. 5 Ohm)	A1 000 34.2	
S75	ca. 5 Ohm)		
S76	oecusspoeltje ca. 4 Ohm	28 220 51.1	
S81	ca. 270 Ohm)		
S82	ca. 20 Ohm)		
S83	< 1 Ohm)		
S84	ca. 30 Ohm)	A1 082 49.0	
S85	ca. 30 Ohm)		
S86	ca. 600 Ohm)		
S91	ca. 120 Ohm)		
S92	< 1 Ohm)	28 587 88.0	
S93	< 1 Ohm)		
S101	ca. 20 Ohm)	A1 057 22.0	
S102	ca. 750 Ohm)		

WEEERSTANDEN

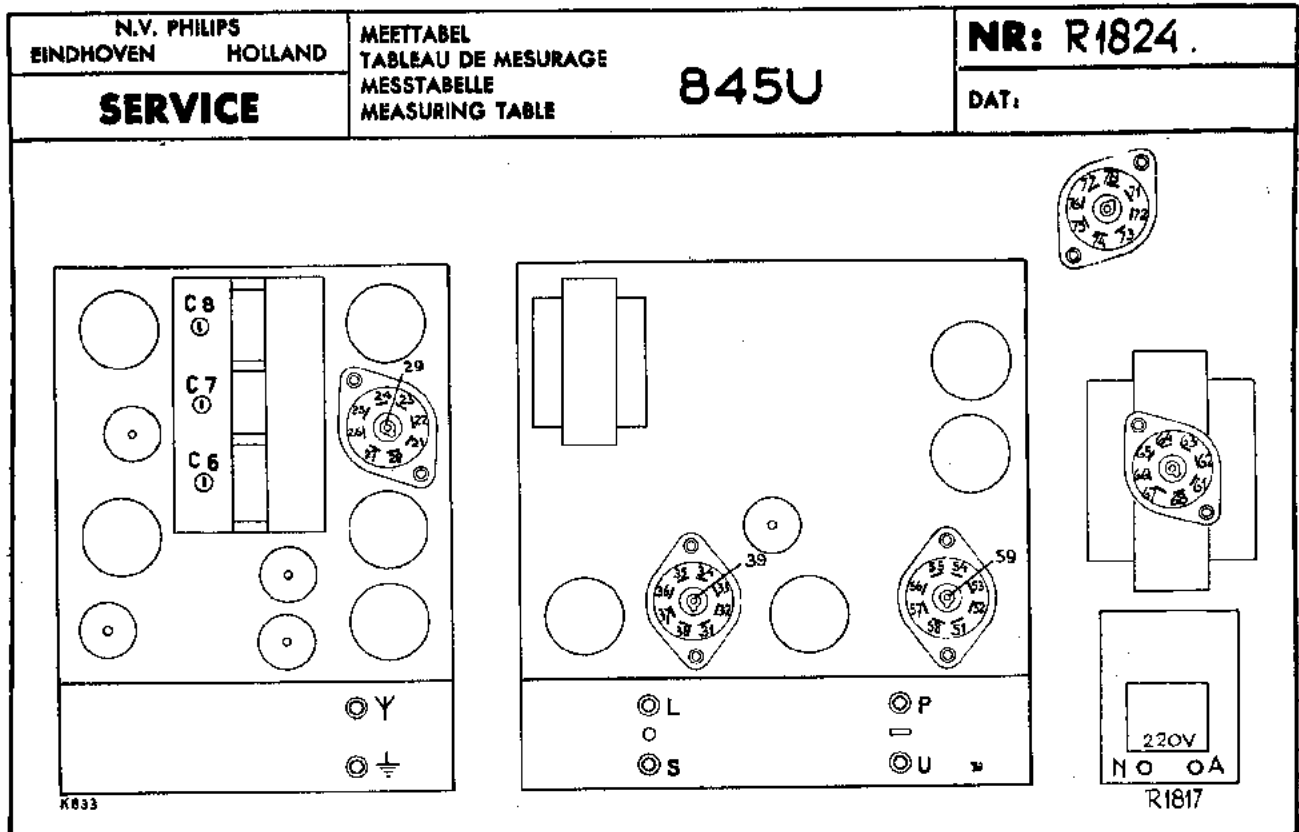
Nr.	Waarde	Codenummer	Prijs
R11	0,65 M.Ohm)	49 470 36.0	
R12	0,2 Ohm)		
R21	0,2 Ohm)	49 470 36.0	
R22	0,65 M.Ohm)		
R31	0,1 M.Ohm)	49 375 48.0	
R32	2x15000 Ohm par.	49 377 38.0	
R33	15000 Ohm	49 376 38.0	
R35	0,27 M.Ohm)	49 375 53.0	
R36	0,27 M.Ohm)	49 375 53.0	
R37	68000 Ohm	49 375 46.0	
R38	82000 Ohm	49 375 47.0	
R39	1,5 M.Ohm)	49 376 62.0	
R40	1 M.Ohm)	49 376 60.0	
R41	1 M.Ohm)	49 376 60.0	
R42	0,82 M.Ohm)	49 375 59.0	
R43	1000 Ohm	49 375 24.0	
R44	4,7 M.Ohm)	49 377 68.0	
R45	0,82 M.Ohm)	49 375 59.0	
R46	22000 Ohm	49 375 40.0	
R47	12000 Ohm	49 375 37.0	
R48	15000 Ohm	49 375 38.0	
R49	1 M.Ohm)	49 376 60.0	
R50	1,5 M.Ohm)	49 376 62.0	
R51	2x56000 Ohm par.	49 377 45.0	
R52	0,47 M.Ohm)	49 375 56.0	
R53	0,1 M.Ohm)	49 376 48.0	
R54	1,5 M.Ohm)	49 376 62.0	
R55	82000 Ohm	49 375 47.0	
R56	0,22 M.Ohm)	49 375 49.0	
R57	0,82 M.Ohm)	49 375 59.0	
R58	3300 Ohm	49 375 30.0	
R61	270 Ohm)	49 356 20.0	
R62	180 Ohm)	49 362 55.1	
R64	39 Ohm)		
R73	270 Ohm)	49 375 17.0	
R81	47000 Ohm)	49 375 44.0	
R82	0,1 M.Ohm)	49 375 48.0	
R83	0,47 M.Ohm)	49 375 56.0	
R84	22000 Ohm)	49 377 40.0	



8386
K.833

FIG.9

R1819



R

9	Y mm	P/U	36/55	36/56	36/75	33	34	36	53	55	56	73	75	76
	400	35	80	80	55	400	105	90	215	230	215	145	100	145
10	23/25	23	24	25	27	35								
	250	285	150	390	150	210								
11	N	A*/62	A•/62	22	32	35	39	52	54	74				
	215	235	85	400	400	290	290	295	390	390				
12	C6/C7			L/S	26/C7	37/39	A/62	C8	29	57	77			
	KG	MG	LG											
	410	255	445	20	0	0	175	10	0	0	0			
12														

C

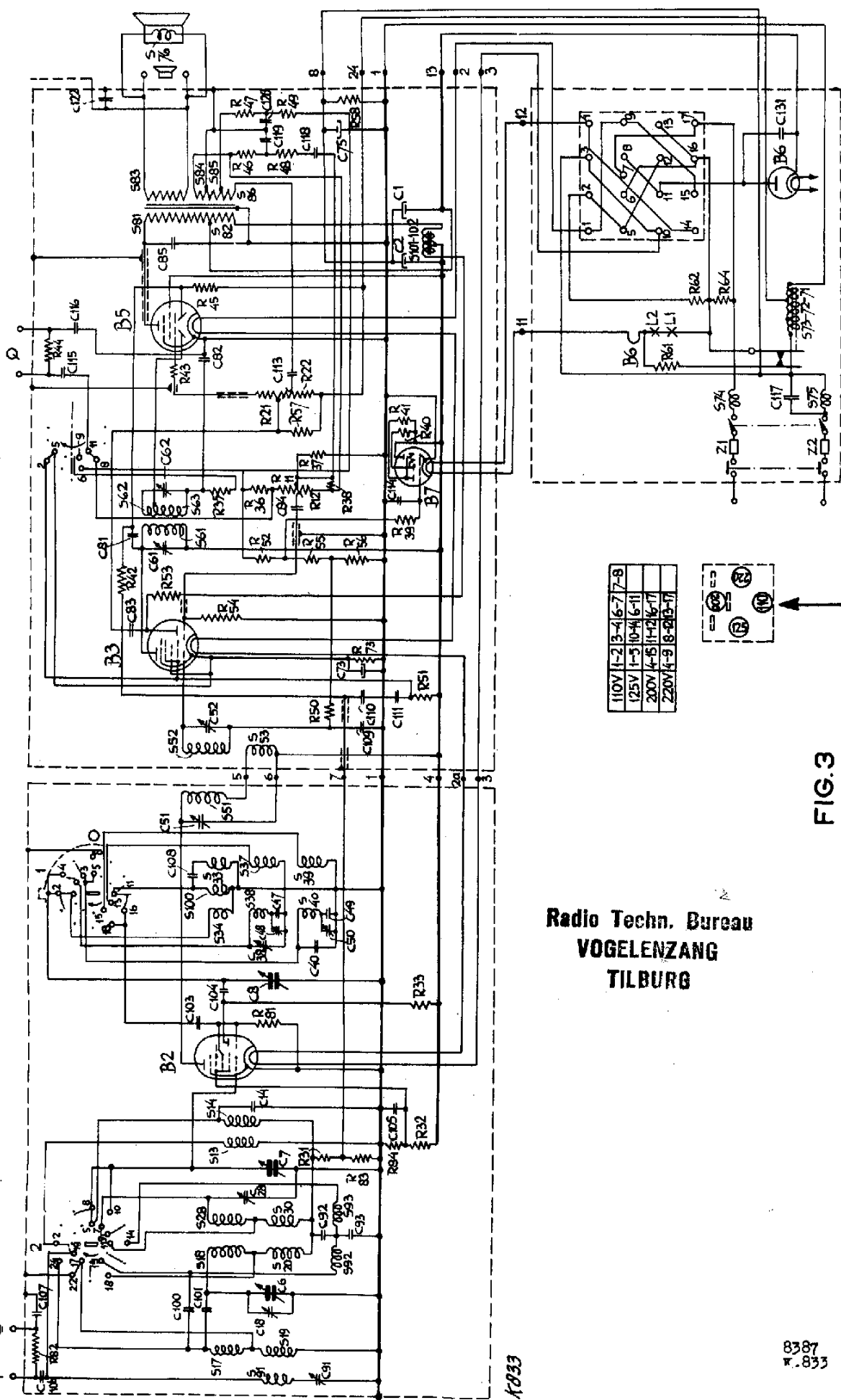
9	N/67	N/54	39						11	U/57	36	75		
	485	485	490							135	160	265		
10	25								12	P/34	62/67	33/53 mm	Y	
	90									210	375	200	170	160

Golfbereiksch. op KG

- * op 220 V
- op 125 V
- ▲ op 110 V
- op stand gramofoon

845U

51	7.9	18.20	22.93	28.30	33.4	34.38	40.00	33.37	39	51	52	53	61	62	63	74	75	77	73	102	81	82	83	84	85	86	87
C 81	106	107	18	100	101	6	82	83	84	85	86	87	88	89	90	91	92	93	94	95	96	97	98	99	100	101	102
82	83	84	85	86	87	88	89	90	91	92	93	94	95	96	97	98	99	100	101	102	103	104	105	106	107	108	
109	110	111	112	113	114	115	116	117	118	119	120	121	122	123	124	125	126	127	128	129	130	131	132	133	134	135	



110V	1-2	3-4	6-7	7-8
125V	1-5	10-4	6-11	
200V	4-5	11-12	6-17	
220V	4-9	8-13	6-17	

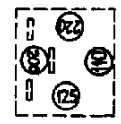
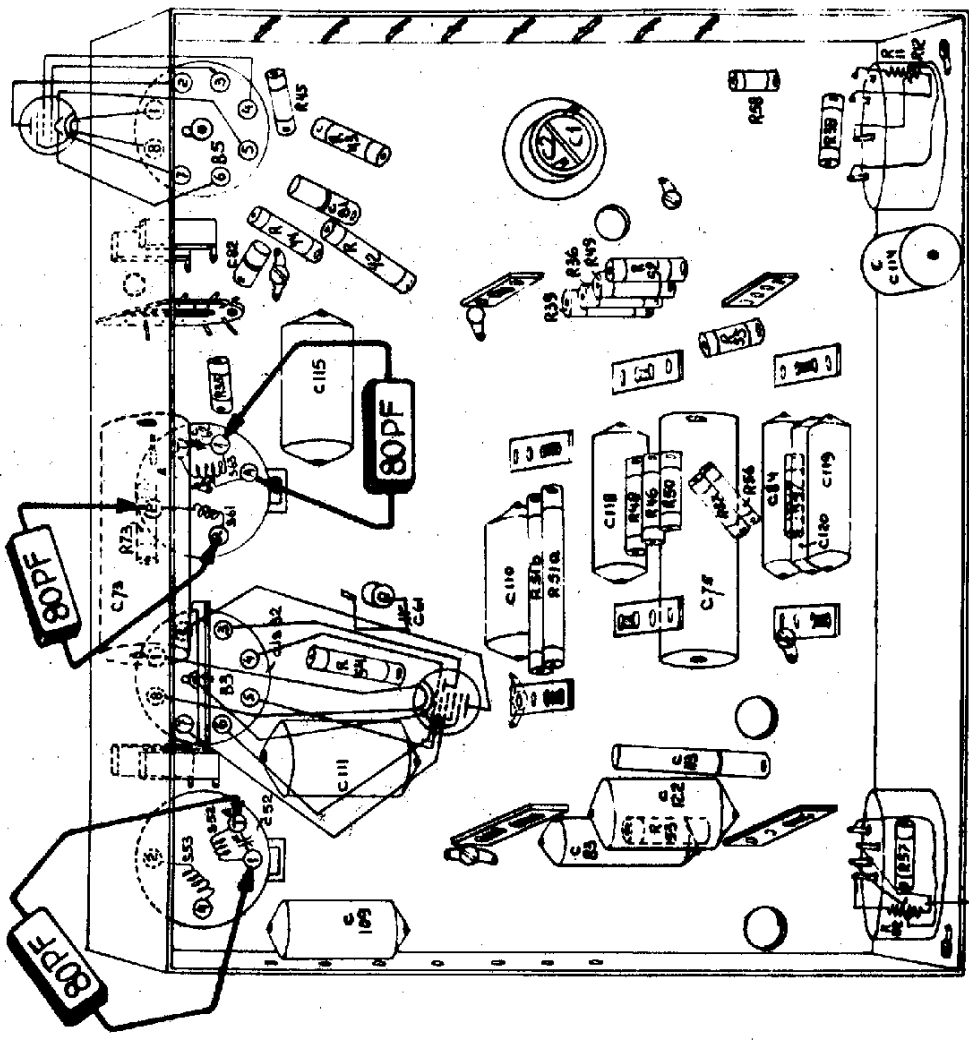


FIG. 3

Radio Techn. Bureau
VOGELENZANG
TILBURG

8387
K. 833

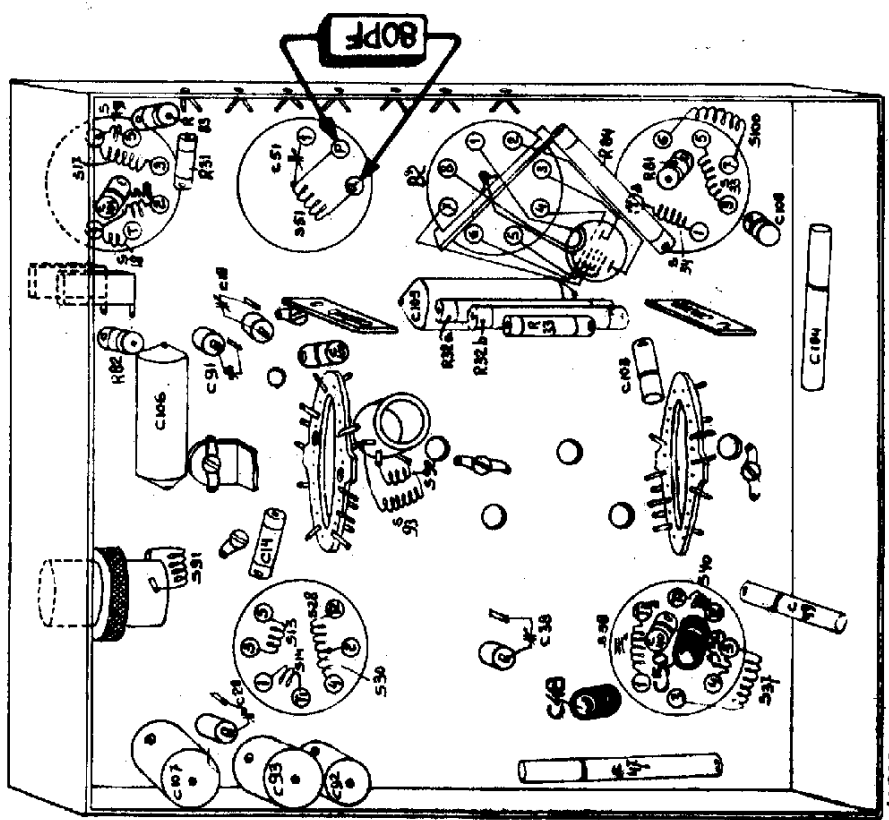
S	13, 14, 30, 28, 59, 37, 33, 39, 40, 92, 93	17, 18, 19, 20, 51, 33, 34, 100,	52, 53,	61, 62, 63,
C	47, 107, 93, 92, 28, 48, 39, 40, 50, 48, 44,	106, 88, 100, 83, 80, 42, 51, 101, 108, 59,	89,	64, 73, 110, 73, 108, 84, 119, 120, 62, 115,
R		81, 33, 32, 32, 26, 31, 83, 84, 81,	21, 22, 27, 33,	54, 55, 51, 5, 46, 46, 50, 37, 36, 47, 73, 35, 55, 39, 36, 49, 52, 44, 42, 43, 45, 38, 58, 11, 12,



R1072

R1

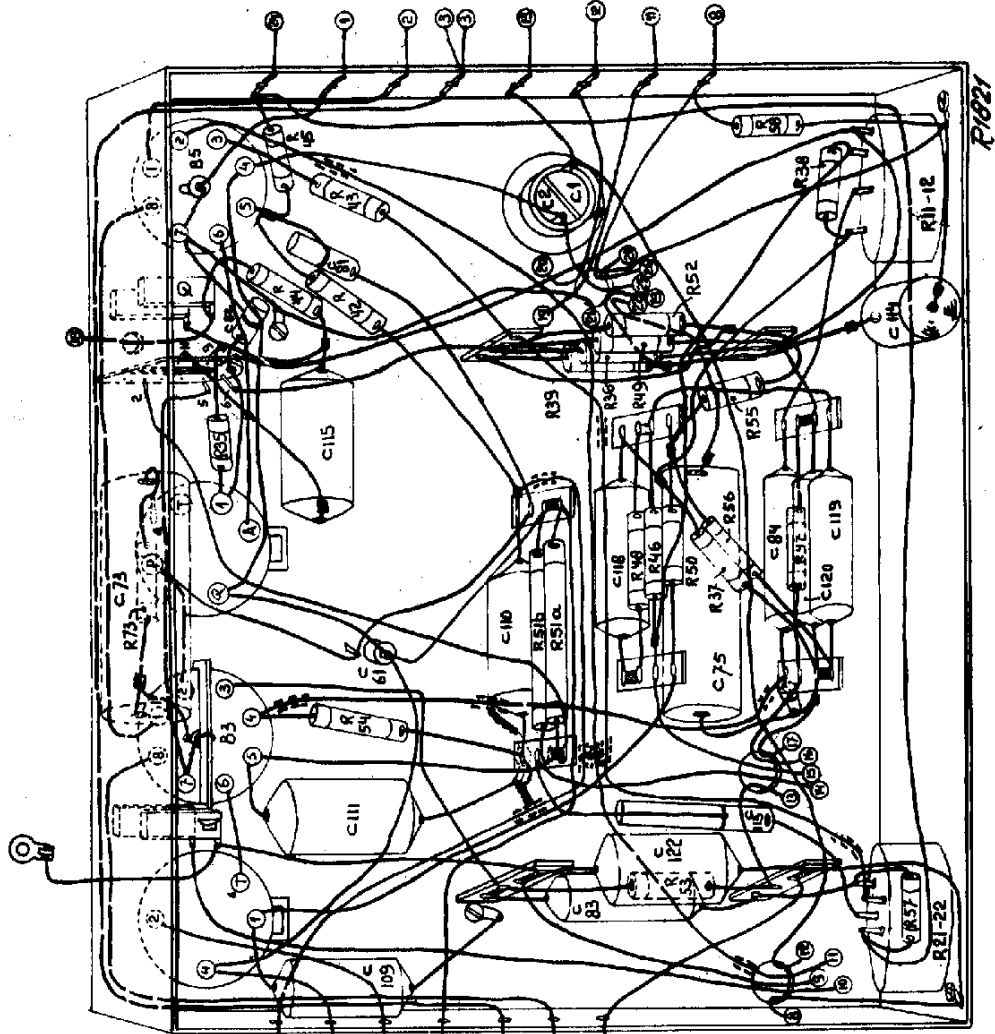
FIG. 4



R1072

9388
K.833

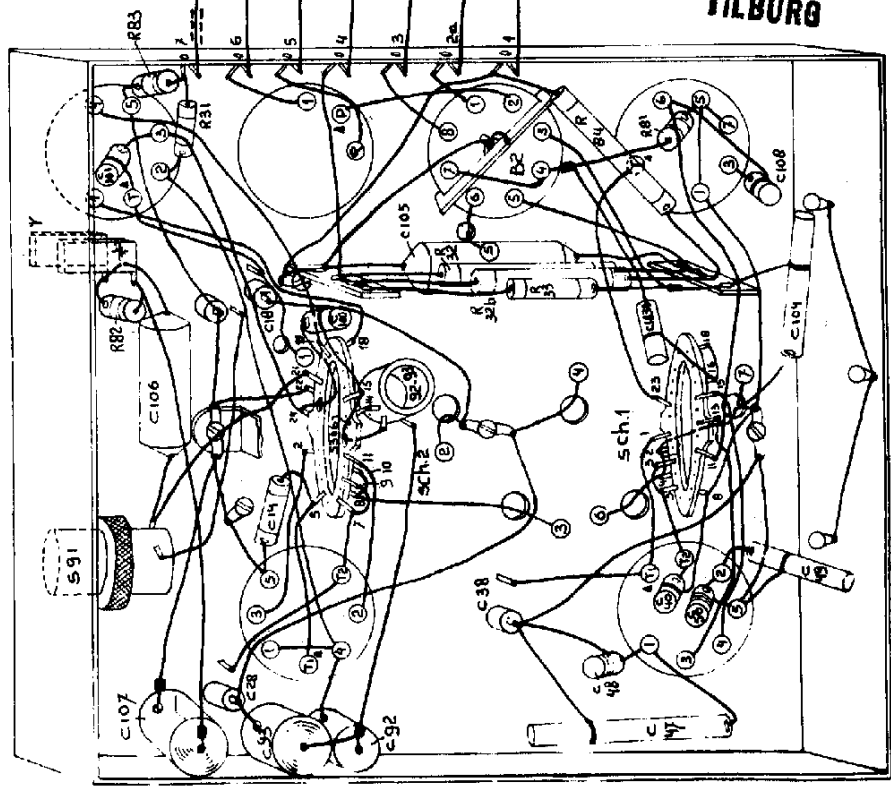
845U



R1021

Radio Techn. Bureau
VOGELZANG
TILBURG

FIG 5



R833

8389
K.833

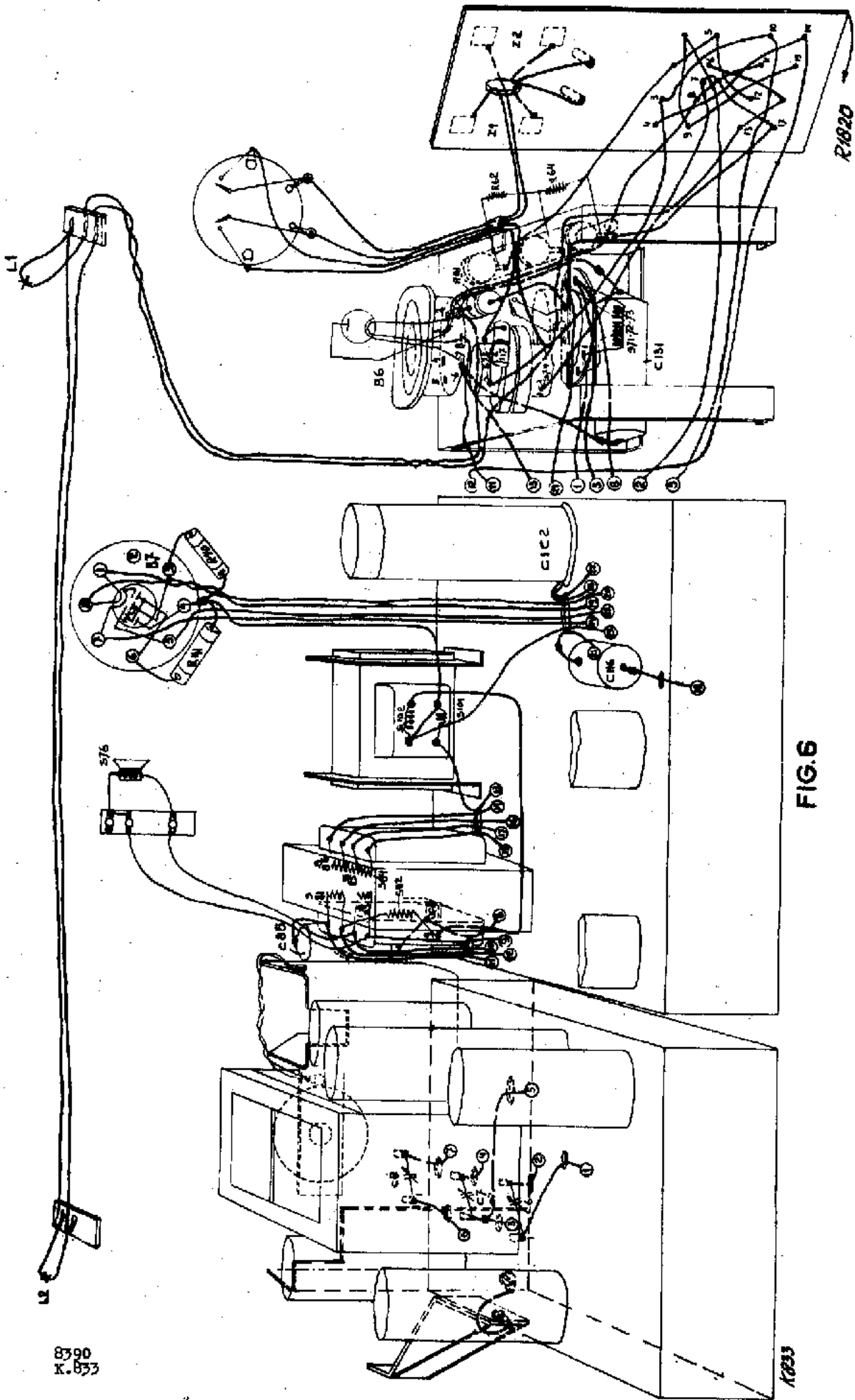
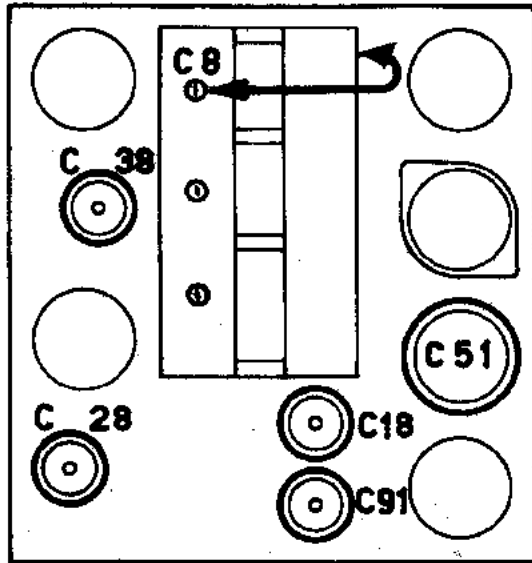


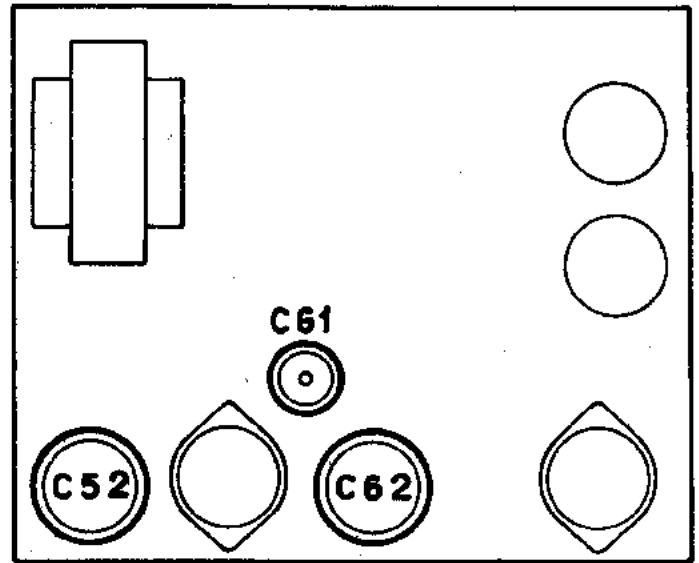
FIG. 6

8390
K. 853

1033



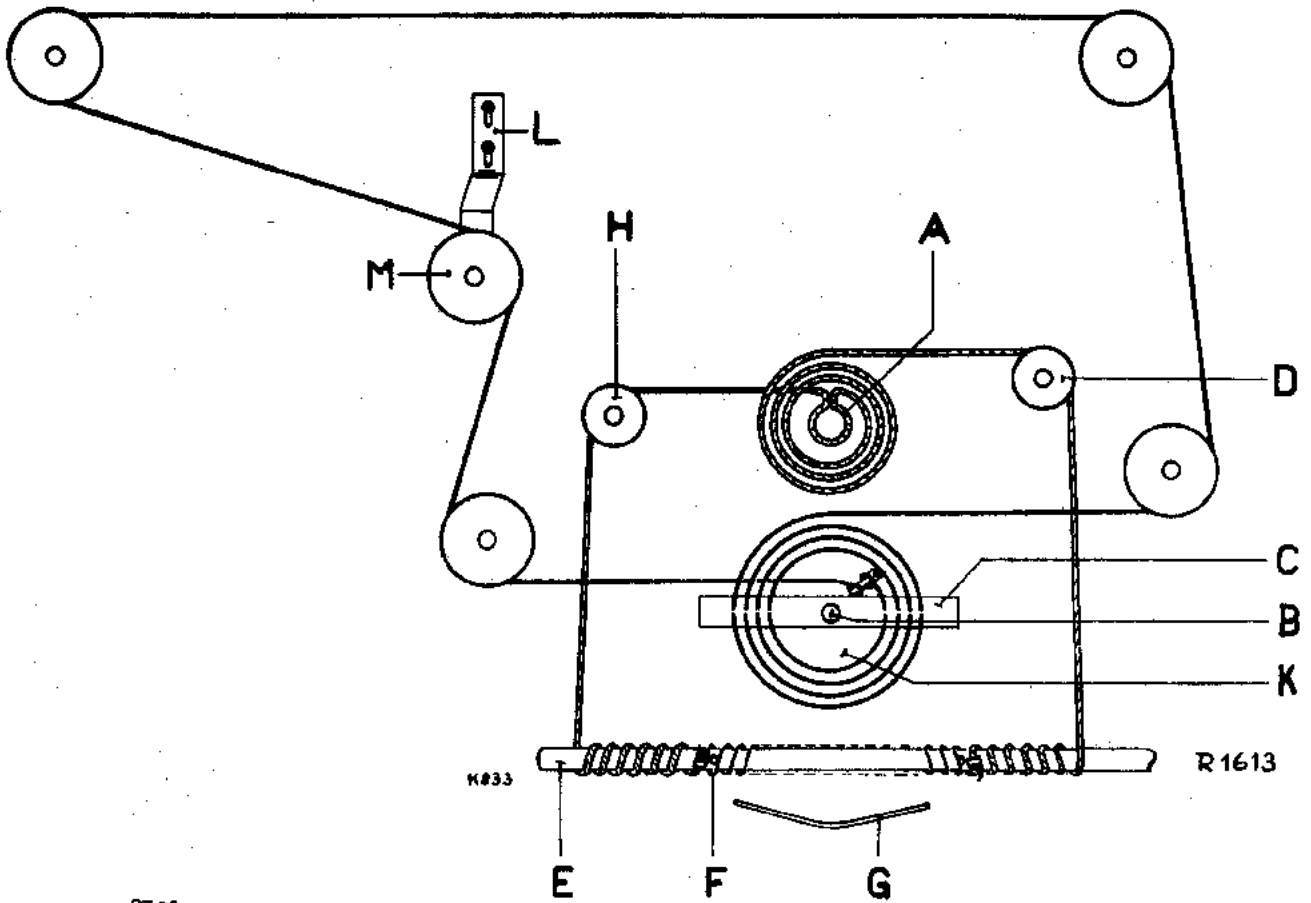
K833



R1612

FIG. 7

Radio Team. D. van
VOGELWZANG
TILBURG



K833

R1613

8391
K.833

FIG. 8

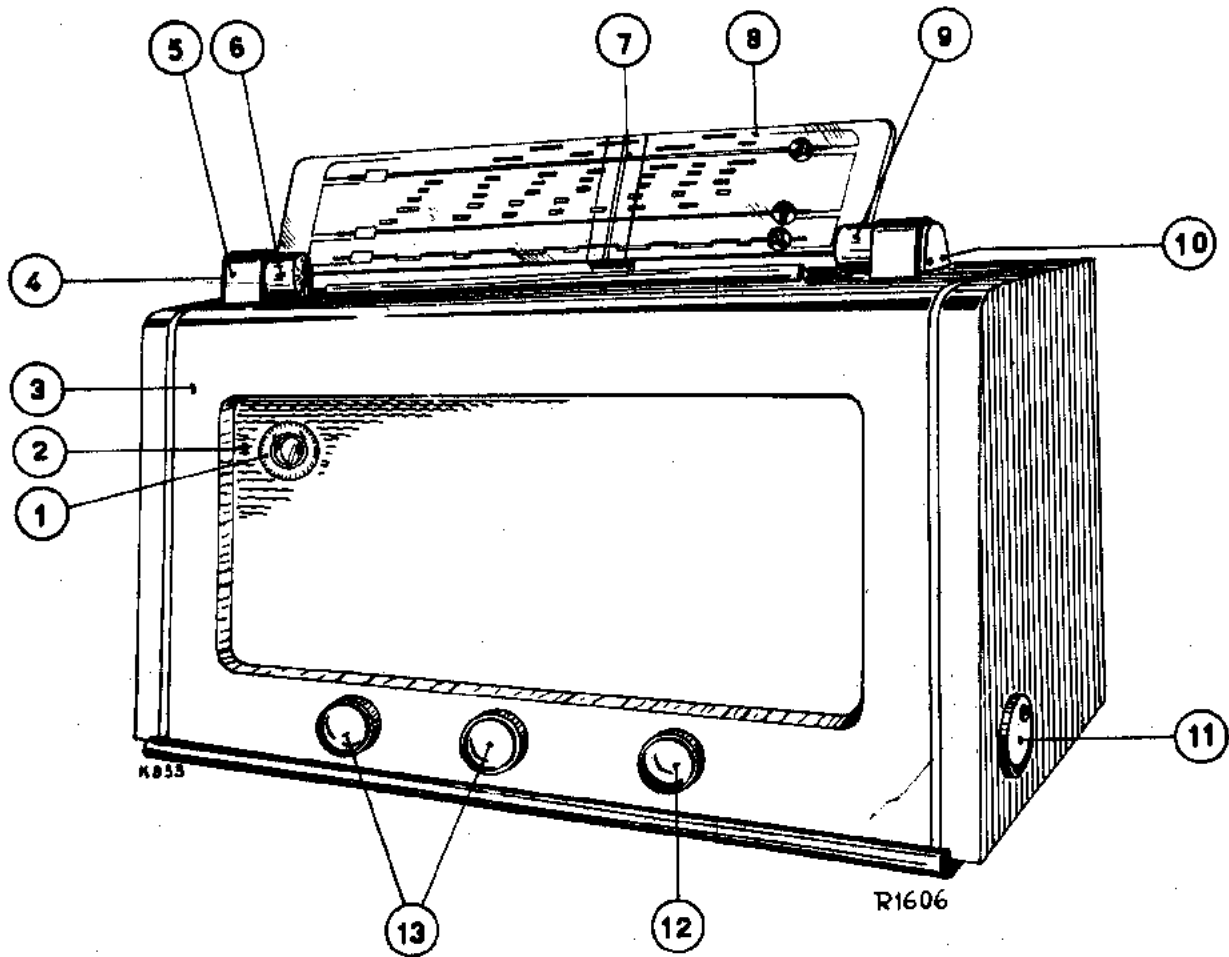


FIG. 1

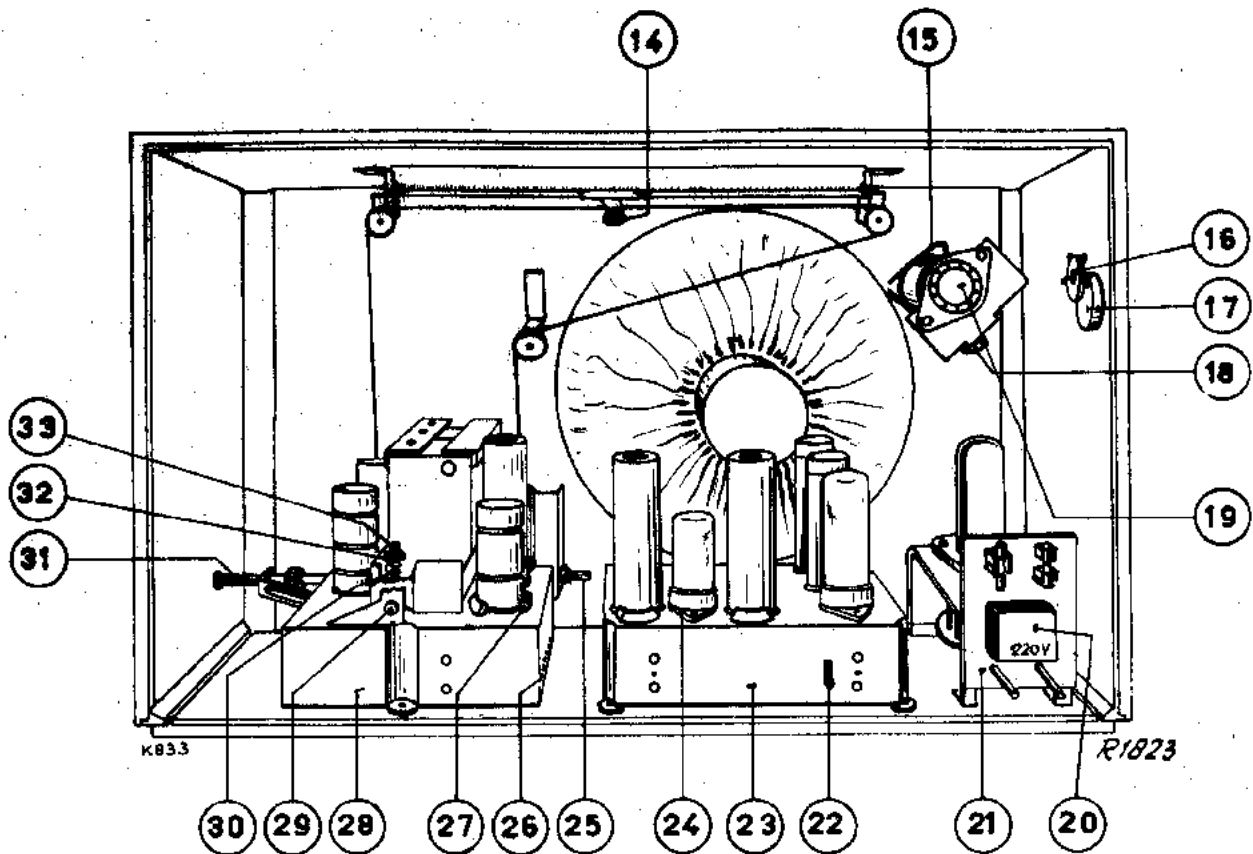


FIG. 2